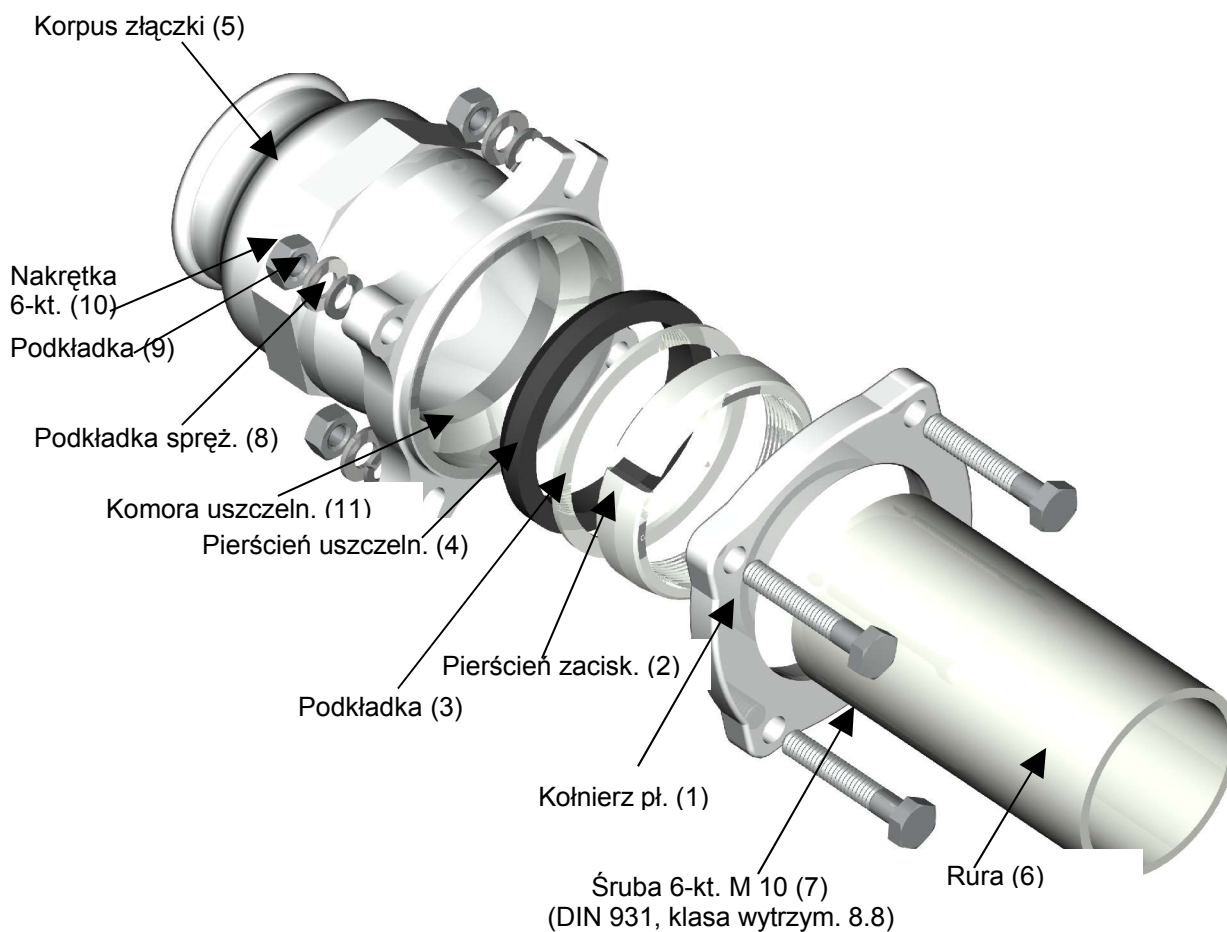


## Dane użytkowe dla łączników kołnierzowych AF, IF, OF, TF



<u>Zastosowanie:</u>	instalacje wodne, sprężonego powietrza		
<u>Klasa ciśnienia:</u>	Typy AF, IF, TF; sprężone powietrze DN 65, 80, 100, PN 1 Typ OF: sprężone powietrze DN 65, 80, 100, PN 4 Typy AF, IF, TF: woda PN 10		
<u>Temperatura:</u>	- 20°C do + 70°C		
<u>Medium:</u>	sprężone powietrze, woda,		
<u>Rodzaj rur:</u>	rury stalowe, rury stalowe czarne, rury z polietylenu PE		
<u>Wymiary:</u>	2 1/2"	3"	4"
<u>Ø zewn. rur w mm:</u>	76,1 (75,3 ÷ 76,6)	88,9 (88 ÷ 89,5)	114,3 (113,1 ÷ 115)
	70	-	108
	75	90	110
<u>Charakterystyka techniczna.:</u>	Złączki są przeznaczone do łączenia rur o gładkich końcach. Złączki rurowe są przewidziane do montażu jednorazowego. Odchylenie od osi rur jest możliwe do 1° w każdą stronę.		

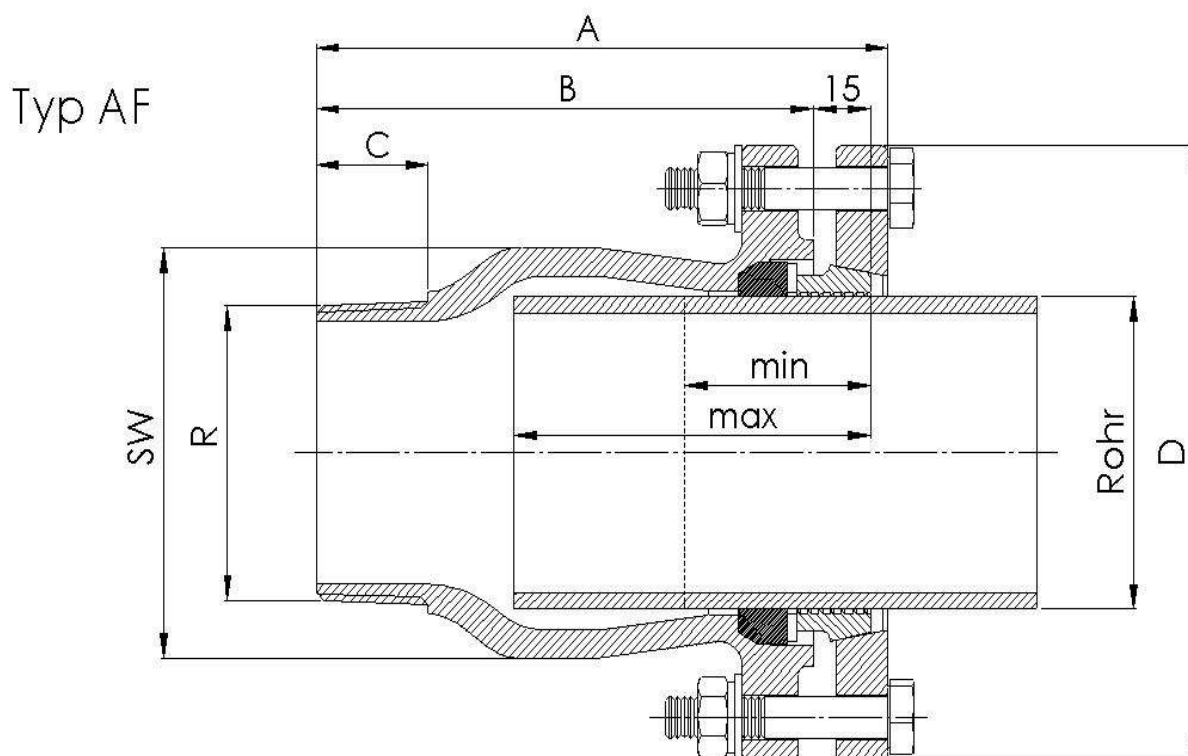
### Montaż łączników:

1. Przed montażem należy zważyć na to, aby łączone końce rur były obcinane prostopadle do osi, bez ostrych krawędzi/ zadziorów, odkształceń i miejsc nagwintowanych. Należy usunąć resztki powłok malarskich i zanieczyszczenia.
2. Kołnierz (1), pierścień zaciskowy (2), podkładkę (3) i pierścień o przekroju „O” (4) nasunąć na koniec rury zgodnie z rysunkiem.
3. Nasunąć na koniec rury korpus złączki (5).
4. Do komory uszczelnienia (11) korpusu (5) wsunąć pierścień uszczelniający (4), podkładkę (3) i pierścień zaciskowy (2), przy czym odległość uszczelki (4) od końca rury nie powinna wynosić mniej niż 10 mm.
5. Kołnierz płaski (1) połączyć za pomocą śrub ze łbem sześciokątnym (7) z kołnierzem korpusu złączki (5). Śruby należy dokręcać metodą „na krzyż”. Moment dociągania przy użyciu klucza dynamometrycznego wynosi 60 Nm. Po czasie „osiadania” połączeń, wynoszącym ok. 5 minut, należy ponownie dociągnąć śruby (7).
6. Pierścienie uszczelniające złączy rurowych mogą być użyte tylko raz.
7. Złączki Gebo są odporne na przemieszczenia pod działaniem sił osiowych. Mogą one być odchylane od osi rur o 1° w każdą stronę.
8. Złączki są testowane dla gazu zgodnie z DIN 3387 i dopuszczone pod numerem rejestracyjnym 94.6 c 500. Dla zakresu wody pitnej złączki zostały przebadane wg Instrukcji roboczej W 534 wydanej przez DVGW.

### Wskazówka montażowa:

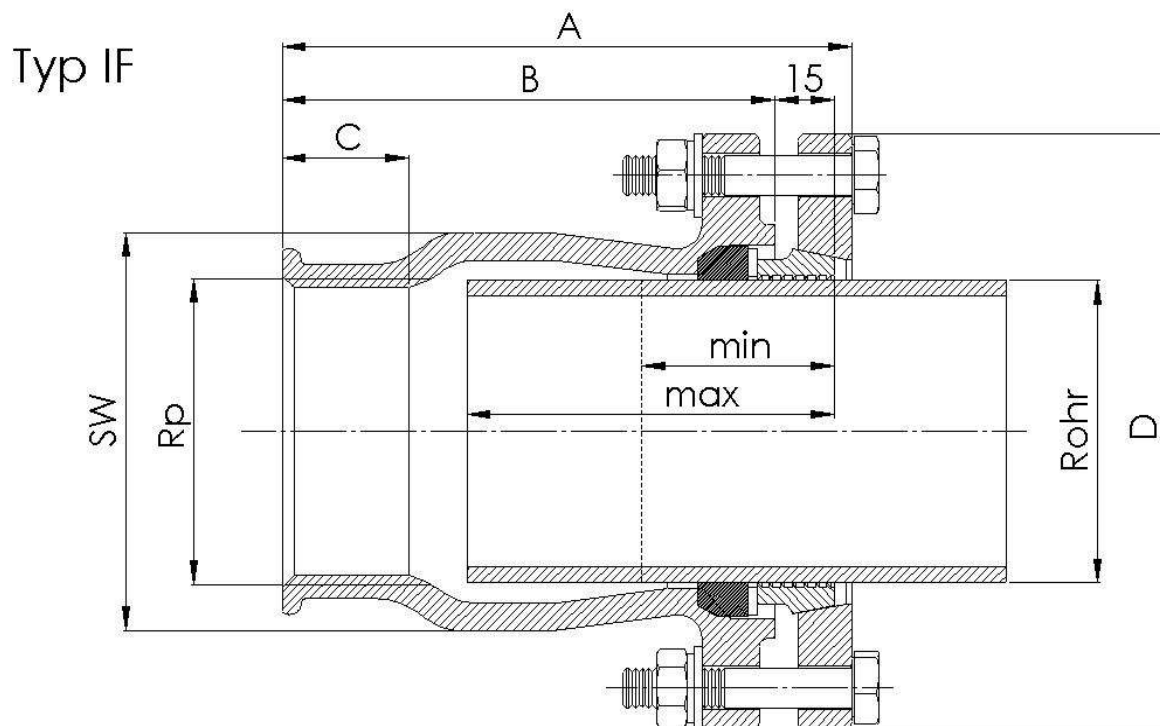
Przy montażu złączy rurowych układanych w gruncie należy zastosować śruby z łbem 6-kt. (7), podkładki (9), podkładki sprężyste (8) i nakrętki 6-kt. (10) ze stali nierdzewnej (materiał A2).

## Wymiary konstrukcyjne dla łącznika AF



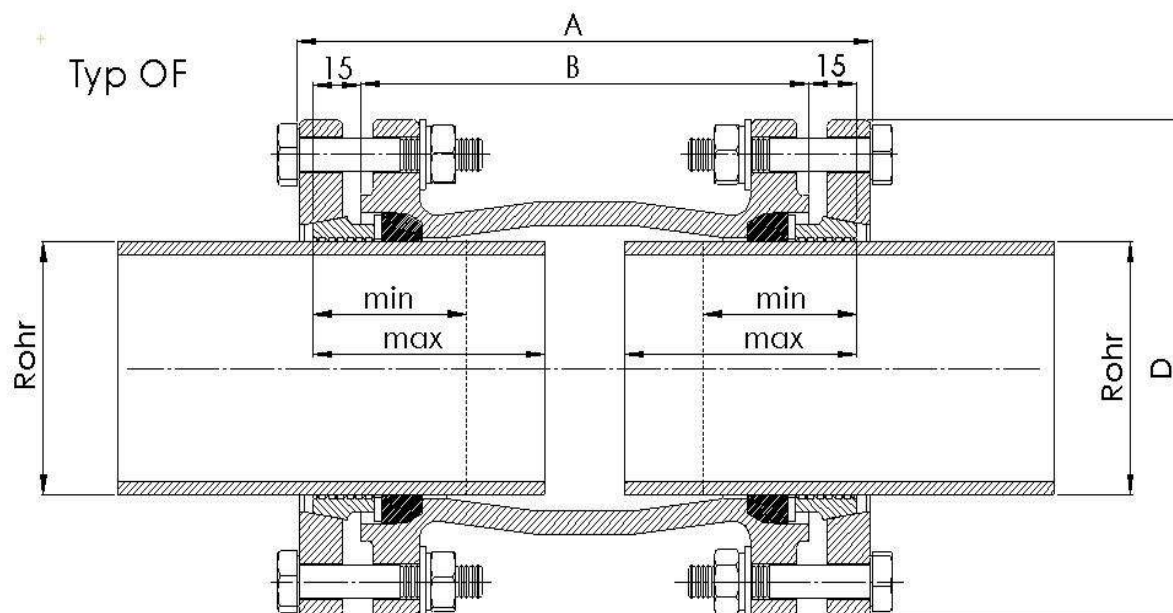
DN	Złącze rura / gwint R	Ø zewn. rury (Rohr)	Ciężar / masa [kg]	~A [mm]	~B [mm]	~C [mm]	~D [mm]	SW [mm]	min (mm)	max (mm)	Nr artykułu
65	2 1/2"	76,1	3,1	155	135	30	150	100	50	95	01.220.00.07
80	3"	88,9	4,2	170	150	30	160	120	50	105	01.220.00.08
100	4"	114,3	5,8	170	150	37	185	145	50	105	01.220.00.09
Łączniki zaciskowe Gebo mogą być dostarczane także dla następujących Ø rur wg DIN 2448 i DIN 2458 szereg 2 ew. 3 (rury czarne)											
65	2 1/2"	70,0	3,2	155	135	30	150	100	50	95	02.220.00.70
100	4"	108	5,9	170	150	37	185	145	50	105	02.220.00.108
Łączniki zaciskowe Gebo mogą być dostarczane także dla następujących Ø rur wg DIN 8074 i 8075 (rury z polietylenu PE-HD) i wg DIN 16893 (rury z polietylenu PE-X)											
65	2 1/2"	75	3,1	155	135	30	150	100	50	95	03.220.00.0775
80	3"	90	4,2	170	150	30	160	120	50	105	03.220.00.0890
100	4"	110	5,8	170	150	37	185	145	50	105	03.220.00.09110

## Wymiary konstrukcyjne dla łącznika IF



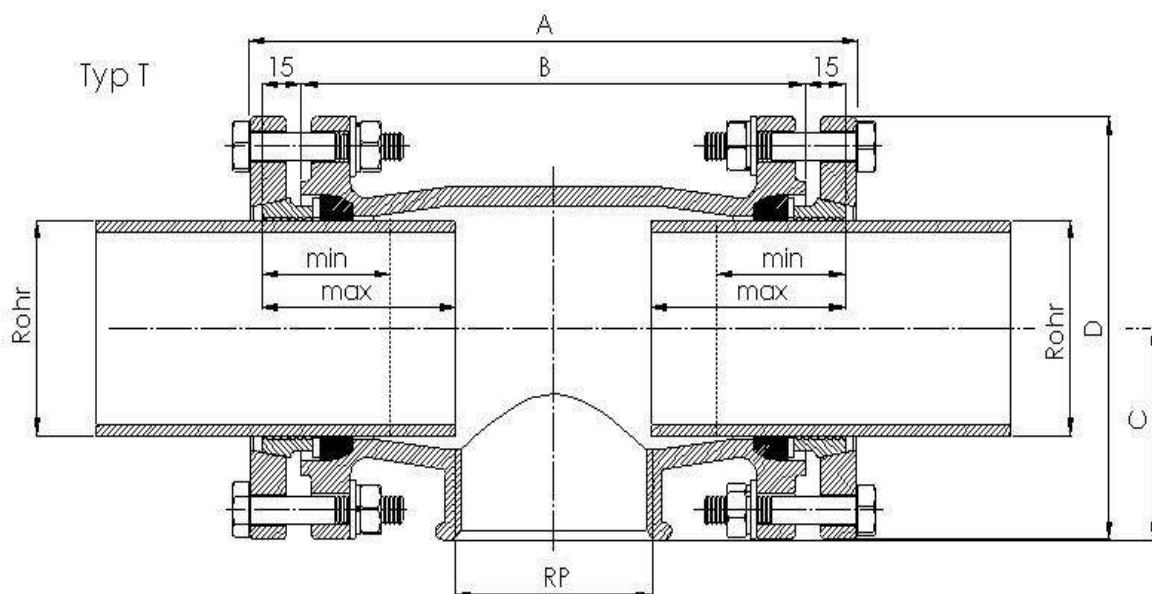
DN	Złącze rura / gwint R	Ø zewn. rury (Rohr)	Ciężar / masa [kg]	~A [mm ]	~B [mm ]	~C [mm ]	~D [mm ]	SW [mm]	min (mm )	max (mm )	Nr artykułu
65	2 1/2"	76,1	3,1	150	130	38	150	100	50	100	01.220.01.07
80	3"	88,9	3,7	150	130	35	160	120	50	105	01.220.01.08
100	4"	114,3	5,1	150	130	37	185	145	50	105	01.220.01.09
Łączniki zaciskowe Gebo mogą być dostarczane także dla następujących Ø rur wg DIN 2448 i DIN 2458 szereg 2 ew. 3 (rury czarne)											
65	2 1/2"	70,0	3,2	150	130	38	150	100	50	100	02.220.01.70
100	4"	108	5,2	150	130	37	185	145	50	105	02.220.01.108
Łączniki zaciskowe Gebo mogą być dostarczane także dla następujących Ø rur wg DIN 8074 i 8075 (rury z polietylenu PE-HD) i wg DIN 16893 (rury z polietylenu PE-X)											
65	2 1/2"	75	3,1	150	130	38	150	100	50	100	03.220.01.0775
80	3"	90	3,7	150	130	35	160	120	50	105	03.220.01.0890
100	4"	110	5,1	150	130	37	185	145	50	105	03.220.01.09110

## Wymiary konstrukcyjne dla łącznika OF



DN	Ø zewn. rury (Rohr) (mm)		Ciężar/masa [kg]	~A [mm]	~B [mm]	~D [mm]	min (mm)	max (mm)	Nr artykułu
65	2 1/2"	76,1	4,6	190	146	150	50	85	01.220.02.07
80	3"	88,9	5,2	190	146	160	50	85	01.220.02.08
100	4"	114,3	7,4	190	146	185	50	85	01.220.02.09
Łączniki zaciskowe Gebo mogą być dostarczane także dla następujących Ø rur wg DIN 2448 i DIN 2458 szereg 2 ew. 3 (rury czarne)									
65	2 1/2"	70,0	4,8	190	146	150	50	85	02.220.02.70
100	4"	108	7,6	190	146	185	50	85	02.220.02.108
Łączniki zaciskowe Gebo mogą być dostarczane także dla następujących Ø rur wg DIN 8074 i 8075 (rury z polietylenu PE-HD) i wg DIN 16893 (rury z polietylenu PE-X)									
65	2 1/2"	75	4,6	190	146	150	50	85	03.220.02.75
80	3"	90	5,2	190	146	160	50	85	03.220.02.90
100	4"	110	7,4	190	146	185	50	85	03.220.02.110
Łączniki zaciskowe Gebo mogą być dostarczane jako przejście z rury stalowej na rurę PE dla następujących Ø rur wg DIN 8074 i 8075 (rury z polietylenu PE) i dla następujących Ø rur wg DIN 2440,2441 i 2442 i DIN 2448 i 2458 szereg 1 (rury stalowe)									
65	2 1/2"	75 x76,1	4,6	190	146	150	50	85	03.220.02.0775
80	3"	90 x88,9	5,2	190	146	160	50	85	03.220.02.0890
100	4"	110x114,3	7,4	190	146	185	50	85	03.220.02.09110

## Wymiary konstrukcyjne dla łącznika TF



DN	Złącze rura / gwint Rp	Ø zewn. rury (Rohr)	Ciężar/masa [kg]	~A [mm]	~B [mm]	~C [mm]	~D [mm]	min (mm)	max (mm)	Nr artykułu
65	2 1/2"	76,1	5,5	235	192	75	150	50	75	01.220.04.07
80	3"	88,9	6,6	255	212	90	160	50	85	01.220.04.08
100	4"	114,3	9,2	265	221	107	185	50	85	01.220.04.09
Łączniki zaciskowe Gebo mogą być dostarczane także dla następujących Ø rur wg DIN 2448 i DIN 2458 szereg 2 ew. 3 (rury czarne)										
65	2 1/2"	70,0	5,7	235	192	75	150	50	75	02.220.04.70
100	4"	108	9,4	265	221	107	185	50	85	02.220.04.108
Łączniki zaciskowe Gebo mogą być dostarczane także dla następujących Ø rur wg DIN 8074 i 8075 (rury z polietylenu PE-HD) i wg DIN 16893 (rury z polietylenu PE-X)										
65	2 1/2"	75	5,5	235	192	75	150	50	75	03.220.04.75
80	3"	90	6,6	255	212	90	160	50	85	03.220.04.90
100	4"	110	9,2	265	221	107	185	50	85	03.220.04.110
Łączniki zaciskowe Gebo mogą być dostarczane jako przejście z rury stalowej na rurę PE dla następujących Ø rur wg DIN 8074 i 8075 (rury z polietylenu PE) i dla następujących Ø rur wg DIN 2440,2441 i 2442 i DIN 2448 i 2458 szereg 1 (rury stalowe)										
65	2 1/2"	75 x76,1	5,5	235	192	75	150	50	75	03.220.04.0775
80	3"	90 x88,9	6,6	255	212	90	160	50	85	03.220.04.0890
100	4"	110x114,3	9,2	265	221	107	185	50	85	03.220.04.09110